



采供血科室级精细化管理 信息化解决方案

南京道壹软件科技有限公司

产品总监 王浩宇



前言



随着信息化技术的不断发展，采供血系统管理规范的不
断发布与更新，各科室对信息化的需求与日俱增。

参照医院信息化建设模式，针对各科室个性化需求量身打
造业务系统，并与全站系统达成数据对接，可在保障整体业务顺
利进行的同时，优化科室级业务流程与内部管理。



01

实验室信息管理系统

02

血液质管监控平台

03

全业务无纸化的实践

01



实验室信息管理系统

传统
检验
系统
所含
功能
模块

检测
模块

酶免模块
生化模块
血型模块
核酸模块
标本模块
质控模块
应急模块
样本库模块

设备模块
试剂模块
文档模块
培训模块
人事模块
温控模块



以项目为中心的质控模式不能识别设备的系统误差问题，采用以设备为中心全新质控模式，与医院接轨。支持定性质控及定量质控多种模式

仪器

打开的仪器 关闭的仪器

| 序号 | 编号 | 仪器 |
|----|--------|--------------------|
| 1 | 973645 | AU400 |
| 2 | 973669 | AU480 |
| 3 | 973731 | Fame(2696) |
| 4 | 973672 | Fame(3847) |
| 5 | 973743 | Fame(1021) |
| 6 | 973755 | Fame(3380) |
| 7 | 973794 | STAR BG(905B) |
| 8 | 973657 | STAR BG(8834) |
| 9 | 973716 | Panther(2167) |
| 10 | 973728 | Panther(2857) |
| 11 | 973767 | ABI7500(275008296) |
| 12 | 973684 | ABI7500(275054368) |
| 13 | 973779 | ABI7500(275008293) |
| 14 | 973782 | ABI7500(275008083) |
| 15 | 973696 | ABI7500(275050915) |
| 16 | 973704 | ABI7500(275054370) |

关闭仪器 ↑ ↓ ...

基本资料 目标仪器

*仪器号: 973645

*说明: AU400

*仪器名称: AU400

*部门: 生化 选择 配置

*仪器组: 二检 选择 配置

*地址: 紫竹林3号

*城市: 南京

省: _____

邮政编码: _____

区域代码: _____

电话: _____

分机: _____

国家: 中国大陆

传真: _____

*电子邮件: 77454263@qq.com

*必填字段

添加 更新 批 关闭

支持多种自定义质控规则，按实验室认可规则制定质控图。

批规则设置

仪器： 973704 ABI7500(275054370) 批： 20200305(B) 乙型肝炎病毒核酸 (HBV DNA)

| SPC规则 | 状态 | 拒绝 | 警告 | 关闭 |
|--------|----|-----------------------|----------------------------------|----------------------------------|
| 1-2s | ✓ | <input type="radio"/> | <input type="radio"/> | <input checked="" type="radio"/> |
| 1-2.5s | ✓ | <input type="radio"/> | <input type="radio"/> | <input checked="" type="radio"/> |
| 1-3s | ! | <input type="radio"/> | <input checked="" type="radio"/> | <input type="radio"/> |
| 1-3.5s | ✓ | <input type="radio"/> | <input type="radio"/> | <input checked="" type="radio"/> |
| 1-4s | ✓ | <input type="radio"/> | <input type="radio"/> | <input checked="" type="radio"/> |
| 1-5s | ✓ | <input type="radio"/> | <input type="radio"/> | <input checked="" type="radio"/> |
| 2-2s | ✓ | <input type="radio"/> | <input type="radio"/> | <input checked="" type="radio"/> |
| 2/3-2s | ✓ | <input type="radio"/> | <input type="radio"/> | <input checked="" type="radio"/> |
| R-4s | ✓ | <input type="radio"/> | <input type="radio"/> | <input checked="" type="radio"/> |
| 3-1s | ✓ | <input type="radio"/> | <input type="radio"/> | <input checked="" type="radio"/> |
| 4-1s | ✓ | <input type="radio"/> | <input type="radio"/> | <input checked="" type="radio"/> |
| 7-T | ✓ | <input type="radio"/> | <input type="radio"/> | <input checked="" type="radio"/> |
| 7-x | ✓ | <input type="radio"/> | <input type="radio"/> | <input checked="" type="radio"/> |
| 8-x | ✓ | <input type="radio"/> | <input type="radio"/> | <input checked="" type="radio"/> |
| 9-x | ✓ | <input type="radio"/> | <input type="radio"/> | <input checked="" type="radio"/> |
| 10-x | ! | <input type="radio"/> | <input checked="" type="radio"/> | <input type="radio"/> |
| 12-x | ✓ | <input type="radio"/> | <input type="radio"/> | <input checked="" type="radio"/> |

规则应用

同一控制品内
 不同控制品间

1-2s: 此规则为警告规则，当某个控制值超出 $\pm 2s$ 时即违背此规则，如果某个控制值超出均值 $\pm 2s$ ，您应在接受该分析批数据并报告结果之前评估该分析批（单一控制品内）和之前分析批（不同控制品间）中的其他控制值。

设置使用水平

吐板或手工操作进行运行过程管理，并拥有完善的过程记录

岗位工作 × 应急处理 ×

检测日期: 2021/8/17 板号: 方法: 刷新 删除 撤回上一步 标记完成 重新处理

进行中工作 已完成工作

HCV19158(ANTI-HCV-KH) 孵育 洗板 分配 孵育 洗板 分配 分配 孵育 分配 读板

吐板读取FAME文档，计算应急步骤

应急处理前完成步骤

| 检测代码 | 步骤名称 |
|-------------|---------------|
| 11:06 32166 | 开始进板检测 |
| 12:42 32166 | 开始进板检测 |
| 12:59 32032 | 开始光度计读取 |
| 13:08 32036 | 完成光度计读取 |
| 14:17 32070 | 开始孵育 |
| 13:33 32074 | 完成孵育,用时 59 分钟 |
| 13:33 32000 | 开始洗板 |
| 16:26 32004 | 完成洗板 |
| 16:28 32016 | 开始试剂分配 |
| 16:53 32020 | 完成试剂分配 |
| 18:06 32070 | 开始孵育 |

应急处理步骤

| # | 操作时间 | 操作者 | 操作 |
|---|---------------------|-----|----|
| 1 | 2021-08-17 11:54:15 | 董瑞萍 | 吐板 |

识别吐板步骤后继续进行试验，可自动控制洗板机记录运行动作，可全应急或洗板后再进FAME试验



暂缓发布，发布界面涂色易识别，系统自动取消发布，不易出错，待问题标本解决在取消暂缓进行发布

| 发布报告 × | | | | | | | | | | | | | |
|-------------------------------------|----|------------------|-------|----------------|------|--|------|--------|--------|-------|-------|---------------------|---------------------|
| 检测日期: 2021/5/23 | | 工作批次: 2021052301 | | 检测项目: 乙肝表面抗原检测 | | 应检标本总数: 416, 实际标本总数: 416, 待复查: 0, 阳性结果: 1, 暂缓发布: 1 | | | | | | | |
| 发 | 选择 | 条码号 | 标本类型 | 项目代号 | 报告结果 | 检一结果 | 检二结果 | 检一复查结果 | 检二复查结果 | 检一审核者 | 检二审核者 | 检一审核时间 | 检二审核时间 |
| <input type="checkbox"/> | | 9002321013829 | HBsAg | + | - | + | | + | | | | 2021-05-23 12:59:41 | 2021-05-23 13:03:58 |
| <input type="checkbox"/> | | 9002319031525 | HBsAg | - | - | - | | - | | | | 2021-05-23 12:59:41 | 2021-05-23 13:04:04 |
| <input checked="" type="checkbox"/> | | 9002319031526 | HBsAg | - | - | - | | - | | | | 2021-05-23 12:59:41 | 2021-05-23 13:04:04 |
| <input checked="" type="checkbox"/> | | 9002320009219 | HBsAg | - | - | - | | - | | | | 2021-05-23 12:59:37 | 2021-05-23 13:04:02 |
| <input checked="" type="checkbox"/> | | 9002320020956 | HBsAg | - | - | - | | - | | | | 2021-05-23 12:59:41 | 2021-05-23 13:04:02 |
| <input checked="" type="checkbox"/> | | 9002320037176 | HBsAg | - | - | - | | - | | | | 2021-05-23 12:59:37 | 2021-05-23 13:04:00 |
| <input checked="" type="checkbox"/> | | 9002320037177 | HBsAg | - | - | - | | - | | | | 2021-05-23 12:59:37 | 2021-05-23 13:04:02 |
| <input checked="" type="checkbox"/> | | 9002320037178 | HBsAg | - | - | - | | - | | | | 2021-05-23 12:59:37 | 2021-05-23 13:04:04 |
| <input checked="" type="checkbox"/> | | 9002320037179 | HBsAg | - | - | - | | - | | | | 2021-05-23 12:59:37 | 2021-05-23 13:04:04 |
| <input checked="" type="checkbox"/> | | 9002320037180 | HBsAg | - | - | - | | - | | | | 2021-05-23 12:59:37 | 2021-05-23 13:04:04 |
| <input checked="" type="checkbox"/> | | 9002320037181 | HBsAg | - | - | - | | - | | | | 2021-05-23 12:59:37 | 2021-05-23 13:04:04 |
| <input checked="" type="checkbox"/> | | 9002320037182 | HBsAg | - | - | - | | - | | | | 2021-05-23 12:59:37 | 2021-05-23 13:04:04 |
| <input checked="" type="checkbox"/> | | 9002320037385 | HBsAg | - | - | - | | - | | | | 2021-05-23 12:59:37 | 2021-05-23 13:04:00 |
| <input checked="" type="checkbox"/> | | 9002320037386 | HBsAg | - | - | - | | - | | | | 2021-05-23 12:59:37 | 2021-05-23 13:04:04 |
| <input checked="" type="checkbox"/> | | 9002320037387 | HBsAg | - | - | - | | - | | | | 2021-05-23 12:59:37 | 2021-05-23 13:04:04 |
| <input checked="" type="checkbox"/> | | 9002320043834 | HBsAg | - | - | - | | - | | | | 2021-05-23 12:59:41 | 2021-05-23 13:04:00 |
| <input checked="" type="checkbox"/> | | 9002320043835 | HBsAg | - | - | - | | - | | | | 2021-05-23 12:59:41 | 2021-05-23 13:04:00 |
| <input checked="" type="checkbox"/> | | 9002320043836 | HBsAg | - | - | - | | - | | | | 2021-05-23 12:59:41 | 2021-05-23 13:04:02 |
| <input checked="" type="checkbox"/> | | 9002320045986 | HBsAg | - | - | - | | - | | | | 2021-05-23 12:59:41 | 2021-05-23 13:04:00 |
| <input checked="" type="checkbox"/> | | 9002320045987 | HBsAg | - | - | - | | - | | | | 2021-05-23 12:59:41 | 2021-05-23 13:04:00 |

发布 取消发布 刷新 刷新工作批次 已发布: 1, 待发布: 261

灵活的消息管理，可以实现系统自动消息、计划消息、临时消息、点对点消息

The screenshot displays a software interface for laboratory management. At the top, a status bar shows '日期: 2021-08-20 全血: 0 血小板: 0'. Below this is a dashboard with four main sections: '分析前' (Pre-analysis), '分析中' (In analysis), '分析后-表单' (Post-analysis - Forms), and '分析后-发布' (Post-analysis - Release). Each section contains several icons representing different tasks. On the right side, there is a '消息与备忘' (Messages and Reminders) window. This window includes a calendar for August 2021, an '事件列表' (Event List) showing a confirmation for '血型质控品确认' (Blood type quality control product confirmation) on August 20, and a '实验消息管理' (Experiment Message Management) section. This section contains two messages: '13-41, 杨立波/100 送待检库单子3张' (Sent 3 lab tickets) and '13-42, 杨立波/100 发布批次号2021082001' (Released batch number 2021082001). Green arrows point from the text above to these specific areas in the interface.

符合ISO15189全流程的模块设计




按认可条款要求，进行档案管理

应用工作 全部人事档案

职务 姓名 部门 岗位 查询

| 工号 | 姓名 | 性别 | 部门 | 岗位 |
|-------|----|----|----|------|
| > 131 | | 女 | 检验 | 专业技术 |
| 105 | | 男 | 检验 | 专业技术 |
| 121 | | 女 | 核酸 | 专业技术 |
| 113 | | 男 | 检验 | 助检人员 |
| 106 | | 女 | 核酸 | 专业技术 |
| 119 | | 女 | 检验 | 专业技术 |
| 116 | | 女 | 核酸 | 专业技术 |
| 130 | | 男 | 检验 | 助检人员 |
| 118 | | 女 | 核酸 | 专业技术 |
| 128 | | 女 | 检验 | 专业技术 |
| 126 | | 女 | 检验 | 专业技术 |
| 115 | | 女 | 检验 | 专业技术 |
| 108 | | 男 | 检验 | 专业技术 |
| 125 | | 女 | 检验 | 专业技术 |
| 117 | | 女 | 检验 | 专业技术 |
| 107 | | 男 | 检验 | 专业技术 |
| 129 | | 男 | 检验 | 专业技术 |

基本情况 教育和专业资质 证书或执照的复印件(适用时) 以前的工作经历 岗位描述 新员工上岗前介绍 当前的岗位培训和继续教育 能:



姓名 性别 女 出生日期 身份证

工号 131 岗位 检验 人员类别 专业技术人员 职务 无

民族 壮族 籍贯 政治面貌 中共党员 入党时间 2020/5/30

手机号 工作时间 2020/11/1 进本单位时间 2020/11/1 职称 初级

任本职时间 2021/4/1 初始学历 本科 初始学位 学士 初始毕业学校 厦门大学

初始毕业时间 2017/6/30 最后学历 硕士研究生 最后学位 硕士 最后毕业时间

人数: 17

在线考试试题：支持在线出题，在线考试，并自动判题，生成并记录成绩。

录入或导入题目

考试人参加考试

题库管理

出题管理

考试管理

成绩管理

选择考试题目，考试人，考试时间

系统判题并记录成绩

全面监控设备状态



- 详细记录仪器基础资料
- 日维护、周维护、季度保养, 年度保养等
- 信息化管理方式代替手工登记, 原始记录导入
- 记录校准时间、校准品批号、记录试剂批号、开瓶时间



- 文件编辑
- 文件审批

- 创建空白模板
- 为科室提供模板

- 流程自定义
- 审批方式自由选择

- 记录审核
- 记录驳回

待办事情

文件模板

审批设置

记录审核

个人空间

共享空间

体系文件

记录管理

- 个人U盘
- 支持文件、文件夹导入

- 科室公共空间
- 支持文件、文件夹导入

- 支持在线创建文件
- 支持文件、文件夹导入
- 支持文件审批
- 修订、改版、作废
- 控制、查阅日志管理

- 在线创建记录文件
- 在线填写记录文件
- 记录文件归档保存

无线冷链，数据传至软件进行控制，异常会在软件报警

温湿度传感器将温湿度写入报告，自动生成无纸化记录

网页工作 | 发布报告 | 报警结果 | 警情发布管理 | 温湿度监控 | 温度月报表

选择月份: 2021-07 | 上个月 | 下个月 | 查询 | 归档 | 温度 | 湿度

均值 | 中位数 | 第90百分数

1 of 1 | 100% | Find | Next

南京红十字血液中心实验室

温度监控月报表

设备编号: 0000395C 设备名称: 4楼检验科 (检验075) 设备放置地点: 检验科检测区 (1楼检验075) 温度上限: -20 温度下限: -24

备注: 当前数据点为指定时间段内均值。

| 时间/日期 | 1 | 2 | 3 | 4 | 5 | 6 | 7 | 8 | 9 | 10 | 11 | 12 | 13 | 14 |
|--------|--------|--------|--------|--------|--------|--------|--------|--------|--------|--------|--------|--------|--------|--------|
| 0-6时 | -24.13 | -24.29 | -24.54 | -24.24 | -24.49 | -24.30 | -23.45 | -23.11 | -23.23 | -24.13 | -23.84 | -24.31 | -24.39 | -24.13 |
| 7-12时 | -24.19 | -24.23 | -24.39 | -24.08 | -23.95 | -24.24 | -24.19 | -23.19 | -23.34 | -23.83 | -24.03 | -23.78 | -23.95 | -24.13 |
| 13-18时 | -24.44 | -24.26 | -24.46 | -24.37 | -24.30 | -24.22 | -23.23 | -23.18 | -23.87 | -24.11 | -24.21 | -24.30 | -24.22 | -24.13 |
| 19-24时 | -24.16 | -24.31 | -24.40 | -23.98 | -23.90 | -24.51 | -23.20 | -23.17 | -24.31 | -24.22 | -23.83 | -23.86 | -24.52 | -24.13 |
| 时间/日期 | 16 | 17 | 18 | 19 | 20 | 21 | 22 | 23 | 24 | 25 | 26 | 27 | 28 | 29 |
| 0-6时 | -24.18 | -23.99 | -24.48 | -24.07 | -23.85 | -24.07 | -23.94 | -24.05 | -24.04 | -24.17 | -24.56 | -23.99 | -24.39 | -24.13 |
| 7-12时 | -23.77 | -24.26 | -23.98 | -23.70 | -24.33 | -23.83 | -24.23 | -24.16 | -24.37 | -24.27 | -24.08 | -24.26 | -24.35 | -24.13 |
| 13-18时 | -24.23 | -24.01 | -23.81 | -24.33 | -23.90 | -24.15 | -23.98 | -23.93 | -24.00 | -24.26 | -24.29 | -24.24 | -24.20 | -24.13 |
| 19-24时 | -23.98 | -23.91 | -24.33 | -24.03 | -24.18 | -24.35 | -24.27 | -24.33 | -24.41 | -24.12 | -23.89 | -24.13 | -24.22 | -24.13 |

02



血液质管监控平台

抽检报告手动记录

日常相关工作主要通过传统的Excel或word去记录质量控制和管理过程中的业务数据。血液相关产品实验数据由人工进行收集，并编制质量报告；

01

02

线下流转审批

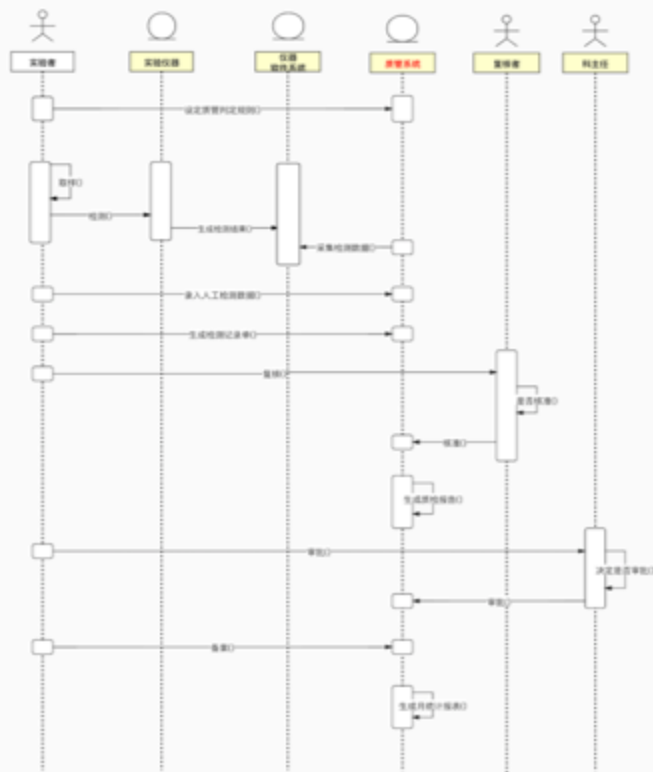
质量管理过程中质量体系文件管理（编、审、批、发、改、废），人员培训与考核，质量管理过程中的监控与改进等业务工作缺乏信息化系统去实现文件的流转、审批、信息记录。

03

纸质文件堆积

保存的还是以纸质载体为主，受管理制度和保管环境的影响很容易造成损坏和丢失，不利于的长期保存和利用；大量的资料靠手工检索和查阅，既费时又费力，加大了管理人员的工作负担。

血站质管科产品抽检业务时序图 (改进后)



血液中心质管产品抽检审批流程



血液抽检

将血液抽检的流程迁移至线上记录，支持同仪器进行接口对接，实现数据直接读取，防止数据误差。

物料抽检

对血站内一次性使用塑料血袋、一次性无菌注射器、一次性单采耗材等物料的质量抽检表单在线填报、审批。

设备抽检

对血站内采血秤、储血设备、高压灭菌锅、血液运输箱等设备的质量抽检表单在线填报、审批。

工艺卫生抽检

对血站内各科室环境的空气培养检测表单在线填报、审批。

➤ 便捷的初始信息导入方式

➤ 报告流程审批可逆

➤ 强调过程记录与控制

| 导出 交接单 血液抽检明细 抽检报告审批 重新填报 | | | | | 搜索 刷新 打印 更多 | | | | | | |
|--|-----------|----|-----|-------|---|-----|-------|------------|-------|---------|---|
| 抽检单编号 | 血液品名 | 站点 | 抽检数 | 规格 | 单位 | 检测项 | 检测人 | 抽检开始日期 | 抽检状态 | 填报截止剩余日 | 操作 |
| + <input type="checkbox"/> SZXZ/QR/ZG 036-02 | 去白细胞悬浮红细胞 | | 1 | 1.5 | U | 全项 | 测试账号3 | 2022-10-16 | 进行中 | 119 | 抽检单 |
| + <input type="checkbox"/> SZXZ/QR/ZG 036-02 | 去白细胞悬浮红细胞 | | 1 | 1.5 | U | 全项 | 测试账号1 | 2022-10-16 | 重新填报 | 0 | 抽检单 |
| + <input type="checkbox"/> SZXZ/QR/ZG 036-02 | 去白细胞悬浮红细胞 | | 3 | 1,2,2 | U | 全项 | 测试账号1 | 2022-10-16 | 报告已签发 | 0 | 抽检单 报告单 过程记录单 |
| + <input type="checkbox"/> SZXZ/QR/ZG 054-02 | 冷沉淀凝血因子 | | 1 | 0.75 | U | 全项 | 测试账号1 | 2022-10-16 | 进行中 | 173 | 抽检单 |
| + <input checked="" type="checkbox"/> SZXZ/QR/ZG 034-02 | 全血 | | 1 | 200 | mL | 全项 | 测试账号1 | 2022-10-13 | 报告待审批 | 0 | 抽检单 报告单 过程记录单 |
| + <input type="checkbox"/> SZXZ/QR/ZG 054-02 | 冷沉淀凝血因子 | | 1 | 0.75 | U | 全项 | 测试账号1 | 2022-10-13 | 重新填报 | 0 | 抽检单 |
| + <input type="checkbox"/> SZXZ/QR/ZG 034-02 | 全血 | | 1 | 1 | mL | 全项 | 测试账号4 | 2022-10-13 | 进行中 | 9 | 抽检单 |

➢ 表单填报的具体字段依照需求定制

➢ 生成的报告单的预览样式，支持打印和下载
自动生成详情到结论，无需人工判别

去白细胞悬浮红细胞-期末溶血率

设备仪器

• 设备名称: test
• 规格型号: sto

检测试剂

• 试剂名称: teststst
• 试剂批号: 请选择批号
试剂类型: 检测试剂
• 试剂名称: 质控
• 试剂批号: 请选择批号
试剂类型: 质控品
最小值:

浓缩血小板质量抽检报告单

苏州中心血站

编号: SZXZ/QR/ZG 047-02

| | | | | | |
|-------|----|-----|---|------|------------|
| 规格(U) | 2 | 抽检量 | 1 | 抽检者 | 测试账号 1 |
| 检测项目 | 全项 | | | 抽检日期 | 2022-10-12 |

检测结果

| 项目 | 采血日期 | 有效日期 | 血小板含量 | 红细胞混入量 | PH | 无菌试验 |
|---------------|------------|------------|--|---|---------|-------|
| 质量标准 | | | $3U \geq 2.0 \times 10^{11}$ 个 $1.5U \geq 3.0 \times 10^{10}$ 个 $2U \geq 4.0 \times 10^{10}$ 个 | $3U \leq 1.0 \times 10^9$ 个 $1.5U \leq 1.5 \times 10^9$ 个 $2U \leq 2 \times 10^9$ 个 | 6.4-7.4 | 应无菌生长 |
| 9002222007713 | 2022-01-10 | 2022-10-15 | 0.16×10^{11} | 2.716×10^9 | 7 | 无菌生长 |

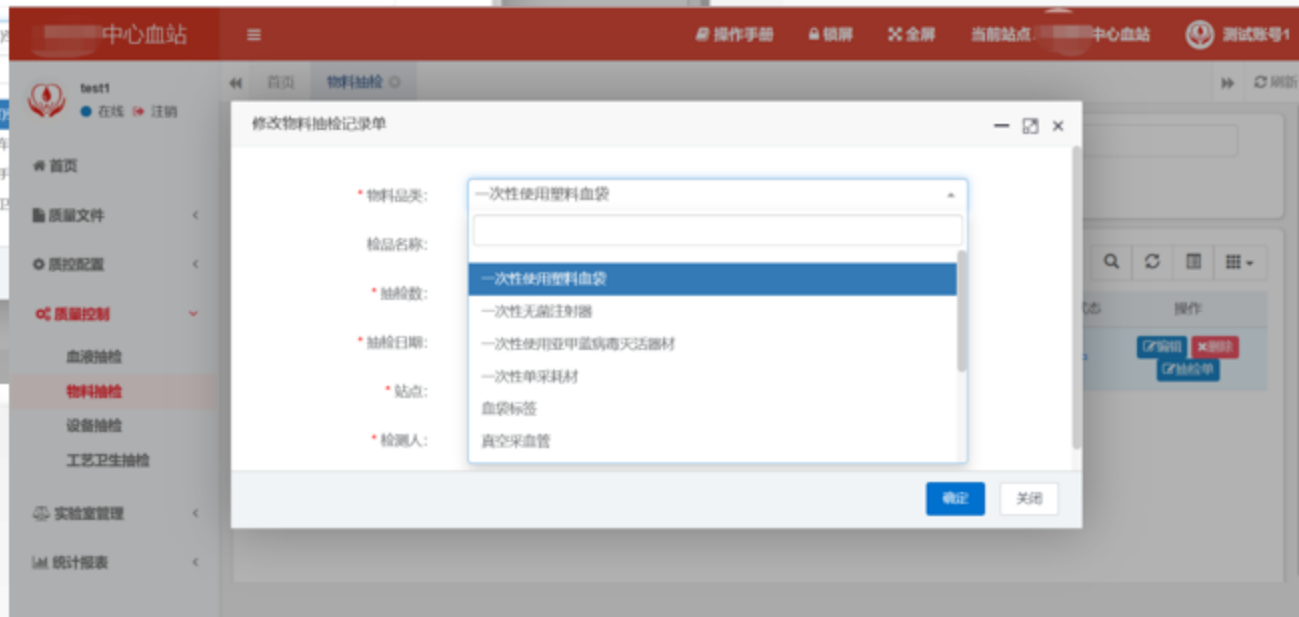
检测结果

| 项目 | 外观 | 标签 | 血袋 | | 血容量 | |
|---------------|--|----------------------|--------|----|----------|--------|
| | | | 有效期内使用 | | 标示量: 10N | |
| 质量 标准 | 外观质量标准: 肉眼观察浓缩血小板为淡黄色云雾状液体, 无色浑浊, 无纤维蛋白析出, 气泡, 凝块, 血液无破膜, 保留至少长度 15cm 注满含血小板血液的导管; | 清楚, 无破损, 污染, 填写完整、准确 | 厂家 | 批号 | 规格(U) | 容量(mL) |
| 9002222007713 | 合格 | 合格 | 苏州厂家 2 | 1 | 2 | 48.5 |
| | | | | | | 偏低 |

结论 9002222007713 容量偏低血小板含量偏低红细胞混入量偏高,其他全血及成分血的质量特性符合 WS-550 血液质量监测指南,血液的采集、制备、储存等过程受控

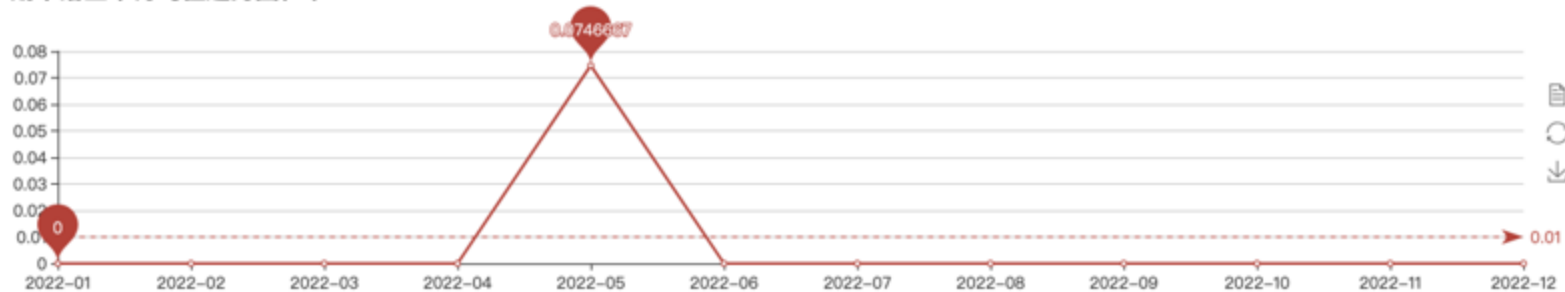
质量管理科负责人签章: 科长账号

日期: 2022-10-13



折线图

期末溶血率月均值趋势图(%)



折线图

血比容月均值趋势图()



体系文件

解决文档分散、文档传递不可控的根本原因，帮助血站构建集中的海量文档管理平台，对文档进行全生命周期管理。

物料供应商管理

建立供应商信息库，实现供应商考核与评价；通过风险监控，降低供应商供应风险

不合格品处理

对质量缺陷的血液进行在线记录，对不合格的原因进行跟踪和分析

血液安全监测

献血反应、输血反应、采供血不良事件和临床输血不良事件，通过对不良反应和不良事件持续地收集、调查、鉴定和报告，客观评估血液安全

年度审核计划

通过审核了解质量体系在各科室的实施情况以及实施结果是否达到规定的要求

不合格项反馈与分析

定位不合格项的信息来源、不合格项改进的原因分析和措施制定以及不符合项改进验证

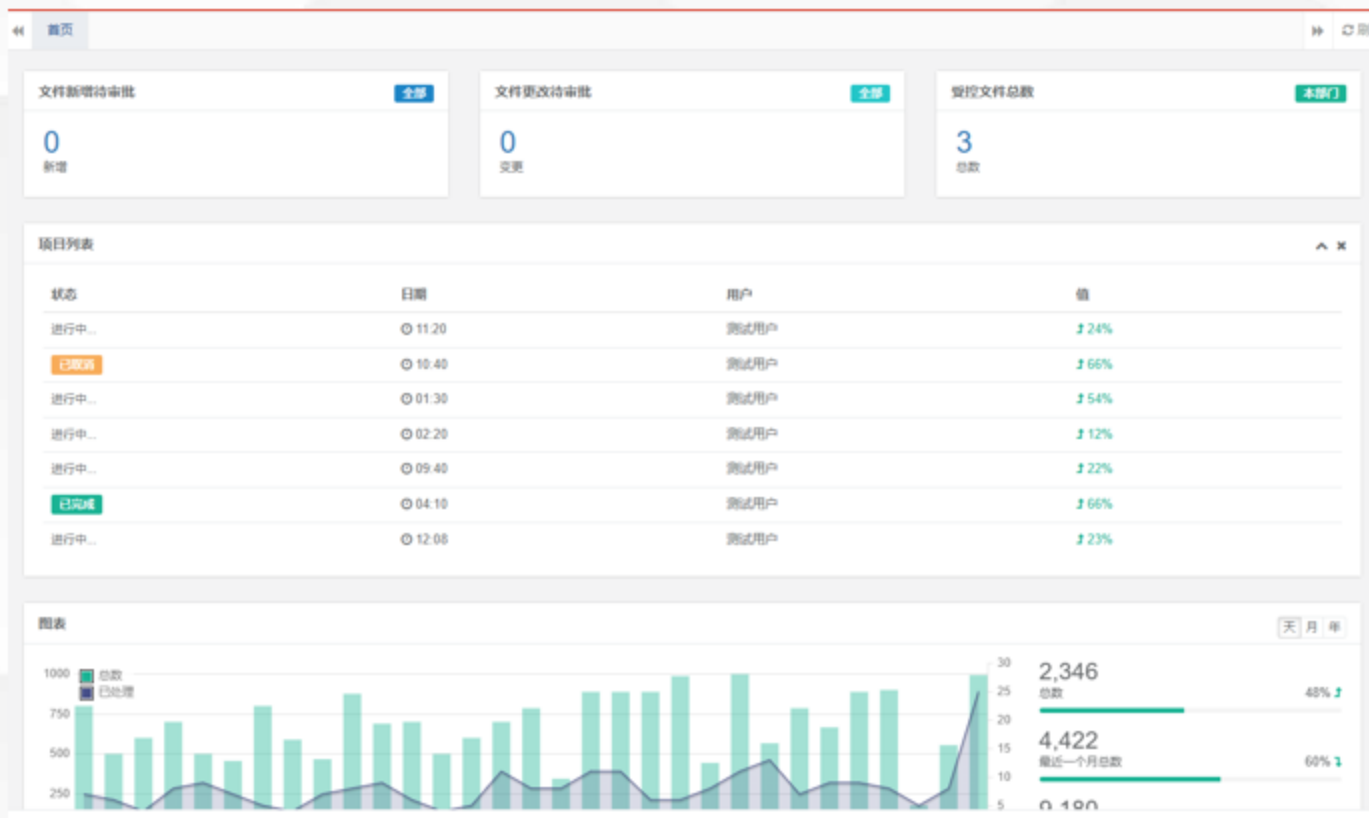
质量目标管理

通过对季度工作的总结和分析，评价血站质量管理体系运行的持续的有效性，推广工作亮点，识别改进的机会，持续改进体系

组织人员

针对取得资格证书的内审员搭建的人员资料库





在线编辑

可在线编辑，内容实时同步，
随时随地高效协作，轻松创作

电子签名

通过电子签名，可以帮助血站实现
精细化的管理和数字化的改革升级，
能够帮助血站实现最大的网络办公
效果，真正地实现降本增效

体系文件

快速检索

提供全文检索、条件组合检索，
快速找到需要的文件

版本管理

版本每一次修改，留存历史版
本，新版本上传，是独立的新
文件，只是记录分支关系

| | |
|-----------------|--------------|
| * 供应商类型: | 名称 |
| * 供应商名称: | |
| * 联系人: | |
| * 联系电话: | |
| * 企业法人营业执照有效期: | 自 yyyy-MM-dd |
| * 企业法人营业执照扫描件: | 选择文件 |
| 医疗器械生产许可证有效期: | 自 yyyy-MM-dd |
| 医疗器械生产许可证扫描件: | 选择文件 |
| * 医疗器械经营许可证有效期: | 自 yyyy-MM-dd |
| * 医疗器械经营许可证扫描件: | 选择文件 |
| * 医疗器械注册证有效期: | 自 yyyy-MM-dd |
| * 医疗器械注册证扫描件: | 选择文件 |
| * 销售人员资质证书有效期: | 自 yyyy-MM-dd |



供应商全生命周期管理

- ① 全生命周期
覆盖准入、建立、发展、淘汰全生命周期管理
- ② 准入及认证
供应商档案及维护, 物料认证
- ③ 评价与考核
基于使用部门、仓库、采购等多部门的专业评价, 进行供应商数据分析, 从而确定是否继续作为合格供方

> 到期提醒

> 档案维护

> 评价与考核



市血液中心

[首页](#) [供方评价填报](#) [物料信息库](#) [供方评价发起](#) [供方评价考核](#) **合格供方清单**

[首页](#) [待办](#) [全屏显示](#) 科员1

搜索
重置

+ 添加
修改
删除
导出

🔍 🔄 📄 ☰

| <input type="checkbox"/> | 生产商名称 | 代理商名称 | 物料名称 | 服务开始日期 | 服务结束日期 | 服务年度 | 评价状态 | 操作 |
|--------------------------|-------|-------|------------|------------|------------|------|------|--|
| <input type="checkbox"/> | test | test | 一次性使用血袋,标签 | 2022-12-23 | 2022-12-31 | 2023 | 已发起 | 添加供方评价 编辑 删除 |
| <input type="checkbox"/> | test | test | 一次性使用血袋,标签 | 2022-05-21 | 2022-12-31 | 2022 | 已发起 | 添加供方评价 编辑 删除 |
| <input type="checkbox"/> | test | test | 一次性使用血袋,标签 | 2022-01-01 | 2022-12-31 | 2023 | 已发起 | 添加供方评价 编辑 删除 |

第 1 到 3 条, 共 3 条记录。

test1

● 在线 ● 注销

主页

📁 体系文件

🧰 物料供应商

[供应商信息](#)
[物料信息库](#)
[供方评价发起](#)
[供方评价填报](#)
[供方评价考核](#)
[供方评价审批](#)
合格供方清单
[关键物料清单](#)

[不合格品处理](#)
[血液安全监测](#)
[审核计划管理](#)

市血液中心
首页待办 全屏显示 科员1

test1 在线 注销

主页

体系文件

物料供应商

不合格品处理

血液安全监测

输血不良反应记录

采供血不良事件登记

采供血不良事件调查

献血不良反应随访

献血不良反应登记

献血不良反应鉴定

职业暴露登记表

移植计划管理

不合格项反馈与分析

首页
输血不良反应记录
修改输血不良反应记录
刷新

基本信息

| | |
|--|--|
| * 记录编号: <input type="text" value="123456"/> | * 医师: <input type="text" value="李莉莉"/> |
| * 医院: <input type="text" value="南京市第一医院"/> | * 科室: <input type="text" value="输血科"/> |
| * 患者姓名: <input type="text" value="张三"/> | * 住院号: <input type="text" value="537696"/> |
| * 性别: <input type="text" value="男"/> | * 年龄: <input type="text" value="25"/> |
| * 临床诊断: <input type="text" value="有病"/> | * 反馈日期: <input type="text" value="2023-01-03"/> |
| * 联系电话: <input type="text" value="18065488456"/> | * 血袋码: <input type="text" value="KM3381"/> |
| * 血型: <input type="text" value="A"/> | * 输血时间: <input type="text" value="2022-11-01"/> |
| * 输用何种血液: <input type="text" value="O"/> | 输血不良反应类型: <input checked="" type="checkbox"/> 输血传播性感染 <input checked="" type="checkbox"/> 输血非感染性反应 <input checked="" type="checkbox"/> 过敏反应 <input checked="" type="checkbox"/> 溶血反应 <input checked="" type="checkbox"/> 迟发性血清学反应 <input checked="" type="checkbox"/> 非溶血性发热反应 <input checked="" type="checkbox"/> 其他 |

➤ 回传输血系统

➤ 不良事件记录

➤ 不良反应登记、调查、随访

市血液中心
首页待办 全屏显示 科员1

test1 ● 在线 ● 注销

主页

体系文件

物料供应商

不合格品处理

血液安全监测

审核计划管理

审核计划

审核实施计划

审核检查上报

审核检查列表

不合格项反馈与分析

质量目标管理

组织人员

审核计划名称:
审核类别: 所有
搜索
重置

+ 添加
+ 发布

🔍
🔄
🗑️
📄

| 审核计划名称 | 审核类别 | 创建时间 | 发起人 | 发起部门 | 审批状态 | 发布状态 | 发布范围 | 发布时间 | 操作 |
|---|------|---------------------|-----|-------|------|------|------|------|--|
| <input type="checkbox"/> 2022年度审核计划 | 年度审核 | 2022-11-24 14:11:39 | - | - | 待审批 | 未发布 | - | - | 提交申请 编辑 删除 |
| <input type="checkbox"/> 2023年度审核计划 | 年度审核 | 2023-02-01 15:30:42 | 科员1 | 质量管理科 | 审批通过 | 未发布 | - | - | 文件详情 审批历史 进度查看 |
| <input type="checkbox"/> 123 | 年度审核 | 2022-11-30 15:08:36 | 超管 | 党委办公室 | 审批通过 | 未发布 | - | - | 文件详情 审批历史 进度查看 |
| <input type="checkbox"/> 123 | 年度审核 | 2022-12-23 15:10:45 | - | - | 待审批 | 未发布 | - | - | 提交申请 编辑 删除 |
| <input type="checkbox"/> test2 | 年度审核 | 2022-11-23 17:45:16 | 超管 | 党委办公室 | 待审批 | 未发布 | - | - | 文件详情 审批历史 进度查看 |
| <input type="checkbox"/> test1 | 动态审核 | 2022-11-23 17:04:37 | 超管 | 党委办公室 | 审批通过 | 未发布 | - | - | 文件详情 审批历史 进度查看 |
| <input type="checkbox"/> 2022年度动态审核(过程审核)计划 | 动态审核 | 2022-11-24 14:10:13 | - | - | 待审批 | 未发布 | - | - | 提交申请 编辑 删除 |
| <input type="checkbox"/> test111 | 动态审核 | 2022-12-27 11:35:25 | 超管 | 党委办公室 | 审批通过 | 未发布 | - | - | 文件详情 审批历史 进度查看 |
| <input type="checkbox"/> abc | 年度审核 | 2022-12-23 14:40:26 | 超管 | 党委办公室 | 审批通过 | 未发布 | - | - | 文件详情 审批历史 进度查看 |

第 1 到 9 条, 共 9 条记录。

市血液中心
首页待办 全屏显示 科员

test1 ● 在线 ● 注销

主页

体系文件

物料供应商

不合格品处理

血液安全监测

审核计划管理

不合格项反馈与分析

原因分析及整改措施

纠正措施实施与验证

质量目标管理

组织人员

首页
输血不良反应记录
修改输血不良反应记录
审核计划
不合格项反馈与确认
原因分析及整改措施

| <input type="checkbox"/> | 编号 | 受审核部门 | 审核日期 | 接待人员 | 不合格事实描述 | 不符合条款编号 | 严重程度 | 审核员 | 审核组组长 | 受审核部门主任 | 确认状态 | 审批日期 | 操作 |
|--------------------------|----|-------|------------|------|---------|---------|------|-----|-------|---------|------|---------------------|--|
| <input type="checkbox"/> | 11 | 质量管理科 | 2023-02-02 | 123 | 123 | 12233 | 严重 | 科员1 | 科员2 | 科主任 | 已确认 | 2023-02-01 15:40:02 | <input style="background-color: #007bff; color: white; padding: 2px 5px;" type="button" value="查看"/> |
| <input type="checkbox"/> | 10 | 质量管理科 | 2022-12-27 | test | test | 123 | 严重 | 超管 | 超管 | 科主任 | 已确认 | 2022-12-27 11:44:28 | <input style="background-color: #007bff; color: white; padding: 2px 5px;" type="button" value="查看"/> |
| <input type="checkbox"/> | 9 | 党委办公室 | 2022-12-15 | aaa | test | 123 | 严重 | 超管 | 超管 | 超管 | 已确认 | 2022-12-15 15:29:12 | <input style="background-color: #007bff; color: white; padding: 2px 5px;" type="button" value="查看"/> |
| <input type="checkbox"/> | 8 | 党委办公室 | 2022-12-14 | test | test | 123 | 严重 | 超管 | 超管 | 分管领导 | 已确认 | 2022-12-14 23:02:51 | <input style="background-color: #007bff; color: white; padding: 2px 5px;" type="button" value="查看"/> |
| <input type="checkbox"/> | 7 | 党委办公室 | 2022-12-14 | aaa | test | 123 | 严重 | 超管 | 超管 | 站长 | 已确认 | 2022-12-14 17:13:33 | <input style="background-color: #007bff; color: white; padding: 2px 5px;" type="button" value="查看"/> |
| <input type="checkbox"/> | 6 | 党委办公室 | 2022-12-14 | aaa | test | 123 | 严重 | 超管 | 超管 | 超管 | 已确认 | 2022-12-14 16:18:09 | <input style="background-color: #007bff; color: white; padding: 2px 5px;" type="button" value="查看"/> |
| <input type="checkbox"/> | 5 | 党委办公室 | 2022-12-14 | test | test | 123 | 严重 | 超管 | 超管 | 超管 | 已确认 | 2022-12-14 11:04:26 | <input style="background-color: #007bff; color: white; padding: 2px 5px;" type="button" value="查看"/> |
| <input type="checkbox"/> | 4 | 党委办公室 | 2022-12-12 | aaa | 123 | 123 | 严重 | 超管 | 超管 | 超管 | 已确认 | 2022-12-12 17:25:21 | <input style="background-color: #007bff; color: white; padding: 2px 5px;" type="button" value="查看"/> |
| <input type="checkbox"/> | 3 | 党委办公室 | 2022-12-12 | aaa | 123 | 123 | 严重 | - | 超管 | - | 已确认 | 2022-12-12 17:12:25 | <input style="background-color: #007bff; color: white; padding: 2px 5px;" type="button" value="查看"/> |
| <input type="checkbox"/> | 2 | 党委办公室 | 2022-12-12 | test | test | 123 | 严重 | 超管 | 超管 | - | 已确认 | 2022-12-14 11:02:40 | <input style="background-color: #007bff; color: white; padding: 2px 5px;" type="button" value="查看"/> |

市血液中心
首页待办 全屏显示 科员1

test1 在线 注销

- 主页
- 体系文件
- 物料供应商
- 不合格品处理
- 血液安全监测
- 审核计划管理
- 不合格项反馈与分析
- ★ 质量目标管理
 - 质量目标建立
 - 科室目标上报
 - 质量目标统计
- 组织人员

质量目标建立
刷新

中心质量总目标

| 编号 | 项目名称 | 考核年度 | 统计频度 | 部门名称 | 预警类型 | 项目预警值 | 预警值类型 | 操作 |
|----|------------------|------|------|-------|------|-------|-------|---|
| 1 | 血站员工培训≥75学时/年达成率 | 2022 | 年度 | 市中心血站 | 等于 | 100% | 百分率 | <input type="button" value="编辑"/> <input type="button" value="删除"/> |
| 2 | 红细胞分离率 | 2022 | 季度 | 市中心血站 | 大于等于 | 99% | 百分率 | <input type="button" value="编辑"/> <input type="button" value="删除"/> |
| 3 | 献血者满意率 | 2022 | 年度 | 市中心血站 | 大于等于 | 98% | 百分率 | <input type="button" value="编辑"/> <input type="button" value="删除"/> |
| 4 | 用血医院满意率 | 2022 | 年度 | 市中心血站 | 大于等于 | 96% | 百分率 | <input type="button" value="编辑"/> <input type="button" value="删除"/> |
| 5 | 非正常报废血液 | 2022 | 季度 | 市中心血站 | 小于 | 0.38% | 百分率 | <input type="button" value="编辑"/> <input type="button" value="删除"/> |
| 6 | 红细胞总报废率 | 2022 | 季度 | 市中心血站 | 小于 | 1.5% | 百分率 | <input type="button" value="编辑"/> <input type="button" value="删除"/> |
| 7 | 实验室检测漏检率 | 2022 | 季度 | 市中心血站 | 等于 | 0 | 数值 | <input type="button" value="编辑"/> <input type="button" value="删除"/> |

第 1 到 7 条，共 7 条记录。

市血液中心
☰
🏠 首页待办
🖥️ 全屏显示
👤 科员1



test1
● 在线 ● 注销

- 🏠 主页
- 📁 体系文件
- 🏢 物料供应商
- 📄 不合格品处理
- 📊 血液安全监测
- 📅 审核计划管理
- 📝 不合格项反馈与分析
- ★ 质量目标管理
- 👤 组织人员
- 人员证书

☐ 首页
📄 质量目标建立
📄 科室目标上报
人员证书
🔄 刷新

部门: 用户名称: 取证时间:

🔍 搜索 🔄 重置

➕ 添加
📄 修改
✖️ 删除
📄 导出

| ☐ 部门名称 | 用户名称 | 取证时间 | 附件名称 | 操作 |
|---------|------|------------|-------------------|--|
| ☐ 党委办公室 | 超管 | 2022-12-27 | 15189_实验室文档系统.doc | 📄 编辑 ✖️ 删除 |

第 1 到 1 条, 共 1 条记录。

03



全业务无纸化的实践

采用**电脑与平板相结合**的方式，通过将**全科室纸质表单电子化**，实现无纸化办公以减少使用纸质记录导致的**文档保存及查找**问题，为信息的存储提供安全可靠的路径，实现制备全流程记录并**便于数据回溯**，绿色环保与信息化并行，打造血站一体化管理。



- 血液过滤离心分离制备记录
- 病毒灭活柜使用记录
- 物料使用记录
- 消毒液配制记录
- 不合格血液制品记录
- 大容量低温离心机离心程序记录

- 设备维护保养记录
- 净化间消毒清洁记录
- 操作间消毒清洁记录
- 冰箱温湿度记录
- 后台设置个人PAD端功能
- 后台设置批号

成分制剂设备维护保养记录

设备 A. 华创EXPLORE 返回 SJC26-1-R2

| 维护日期 | 2021-04-22 | | | |
|---------------|--|---------|------|----|
| 设备名称 | 设备编号 | 维护、保养情况 | 设备状态 | 备注 |
| 大容量低温离心机 | 87261904-11 Heraeus | 已关闭 | 正常 | - |
| | 87261904-12 Heraeus | 已关闭 | 正常 | - |
| | 87261904-20 Heraeus | 已关闭 | 正常 | - |
| | 87261904-21 Heraeus | 已关闭 | 正常 | - |
| | 87261904-24 Heraeus | 已关闭 | 正常 | - |
| | 87261904-25 Heraeus | 已关闭 | 正常 | - |
| | 87261904-26 Heraeus | 已关闭 | 正常 | - |
| 病毒灭活柜 | 88487004-0918V11J21515V17 | 已关闭 | 正常 | - |
| LMP全自动血液成分分离机 | 63335117-01620304 | 已关闭 | 正常 | - |
| | 63335117-05060706 | 已关闭 | 正常 | - |
| | 63335117-0918V11A2 | 已关闭 | 正常 | - |
| | 87262405-2945-80°C(8瓶/10号) | 已关闭 | 正常 | - |
| | 87262405-71924220R39444900-43°C(8瓶/7号) | 已关闭 | 正常 | - |

成分制剂操作间消毒清洁记录

返回 SJC26-1-R2

| 日期 | 操作间CF10-CF10 | | 操作间CF20-CF20 | | 操作间CF32-CF32 | | 有效菌数250-500mg/L消毒剂消毒测试 | |
|------------|--------------|---------|--------------|---------|--------------|---------|------------------------|----|
| | 操作间开始时间 | 操作间结束时间 | 操作间开始时间 | 操作间结束时间 | 操作间开始时间 | 操作间结束时间 | 细菌 | 真菌 |
| 2021-04-15 | 6:50-7:50 | 7:29 | 6:50-7:50 | 7:29 | 6:50-7:50 | 7:29 | 0 | 0 |
| 上午(8:30) | | 记录者 | 下午(14:30) | | 记录者 | 备注 | | |
| 温度(°C) | 湿度(%) | | 温度(°C) | 湿度(%) | | | | |
| 20 | 48 | 黄庆 | | | 黄庆 | | | |





汇报完毕 感谢观看!

南京道壹软件科技有限公司

